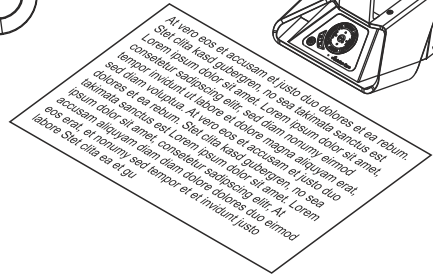
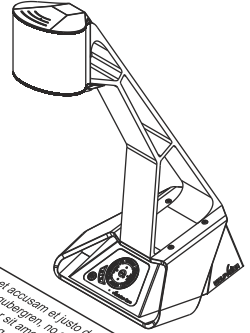
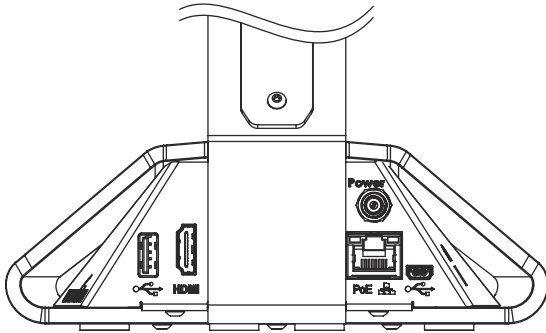


Quick Setup Guide - Erste Schritte

Inbetriebnahme

Netzteil anschließen und alle nötigen Kabelverbindungen herstellen.
Power Taste drücken zum Einschalten.



Power Taste



Der Visualizer wird durch kurzes Drücken der POWER Taste am Tastenfeld ein- und ausgeschaltet.

Grundlegende Menüeinstellungen

Beim ersten Einschalten des Visualizers startet der Quick Setup Guide automatisch (On-Screen Menü am HDMI Ausgang). Navigieren Sie mit den Pfeil Tasten und der OK Taste durch dieses Menü.

Sprache (Language)

Wählen Sie die gewünschte Sprache für das On-Screen Menü.

Netzwerk Einstellungen (Ethernet Settings)

Wählen Sie die nötigen Netzwerkeinstellungen gemäß der vorhandenen Infrastruktur.