

**INSTALLATION MANUAL
MONTAGEANLEITUNG**

EYE-series TILE BRIDGE FOR SUSPENDED CEILINGS
EYE-Serie STÜTZTRÄGER FÜR ABGEHÄNGTE DECKEN



ENGLISH / DEUTSCH

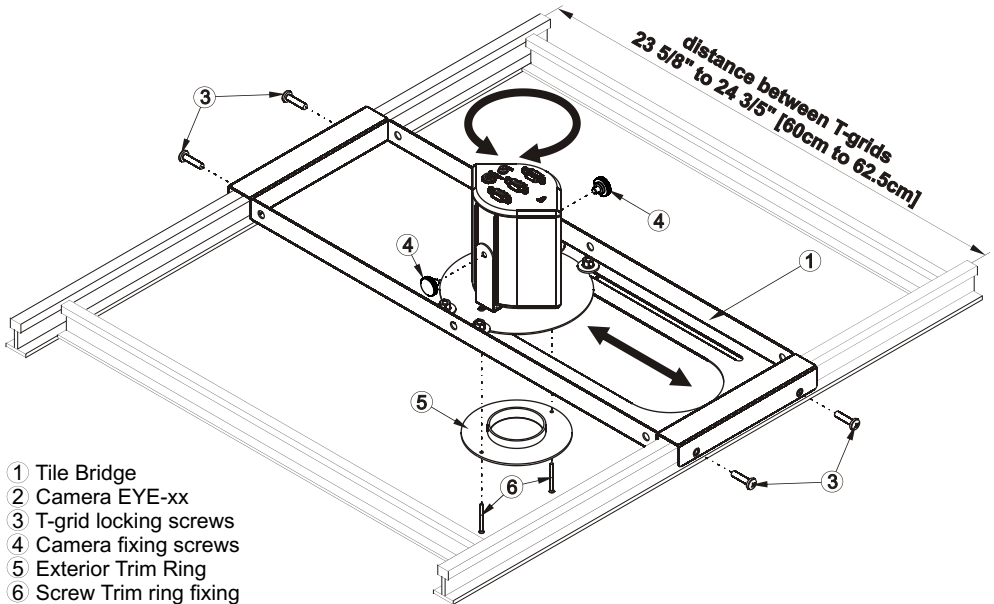
INTRODUCTION

This installation manual is supplementary to the user manual of the camera.

The Ceiling Tile Bridge is designed to support WolfVision Camera EYE-series only.

T-Grid ceilings are not designed to support weight loads - support wire must be attached to the structural ceiling above.

It is responsibility of the installer to ensure this product is properly supported and meets all local building codes. DO ensure the ceiling structure is capable of holding at least four times the combined weight of the mount and camera. This is a minimum requirement. Follow any local or state codes that apply to your specific area.



INSTALLATION

- Determine mounting location within T-grid ceiling - verify attachment points (T-grid hanger wire) above the ceiling panel. Remove the respective ceiling panels.
- Install additional hanger wires to the structural ceiling to support the additional load.
- Install camera into the Camera Mount - tighten the screws (pos. 4, 1/4"-UNC).
- Set Ceiling Plate on top of T-grid and slide into desired position - the camera can be rotated to square the image and it can be moved as needed - tighten the nuts to fix the rotation/movement-ring.
- Connect the camera to the monitor and power source as described in the user manual of the EYE-10.
- Measure the position of where the hole cut out in the panel must be.
 Tip-off: The exterior trim ring (pos. 5) may also be used as a template for the hole mark.
- Cut a 3 1/4" diameter hole into the ceiling panel as you marked before by using a hole saw.
- Set the ceiling panel into position.
- Verify hole alignment and tighten the 1/4-20 hex nuts (pos. 3) onto the grid.
- Position the exterior trim ring - use 4-40 screws (pos. 6) and screw into the camera mount above the tile.
- Place the rest of the removed ceiling panels.

VORWORT

Diese Installationsanleitung ist eine Ergänzung zur Bedienungsanleitung der Kamera.

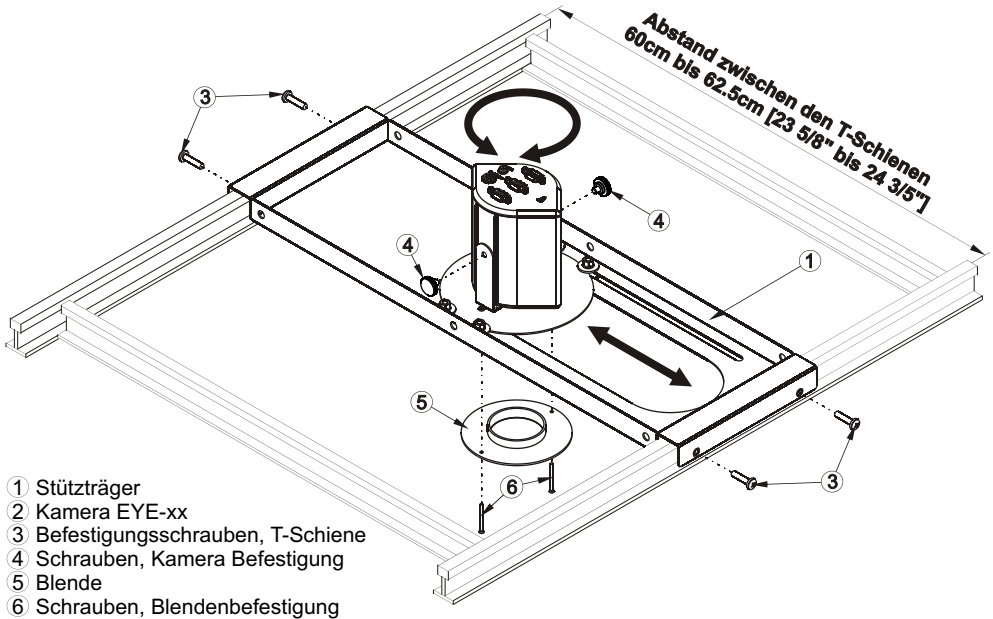
Der Stützträger für abgehängte Decken ist nur für die WolfVision EYE-Kameraserie konstruiert.

Abgehängte Decken (T-Schienen Konstruktion) sind nicht dafür ausgelegt große Lasten zu tragen - eine zusätzliche Sicherheitsbefestigung muss an der tragenden Decke montiert werden.

Der Monteur hat dafür Sorge zu tragen, dass das Produkt ordnungsgemäß und den lokalen Bauvorschriften entsprechend montiert wird. Vergewissern Sie sich, dass die tragende Decke eine Tragfähigkeit des vierfachen Gewichts der Kamera und des Stützträgers besitzt.

Dies ist nur die minimal Anforderung.

Folgen Sie entsprechenden Sicherheits- und Bauvorschriften.



INSTALLATION

- Ermitteln Sie die gewünschte Montageposition auf dem T-Gitter - Überprüfen Sie die Tragepunkte der T-Schienen über dem Deckenelement. Entfernen Sie die entsprechenden Deckenelemente.
- Bringen Sie zusätzliche Tragepunkte an den T-Schienen an um die Tragfähigkeit des zusätzlichen Gewichtes zu gewährleisten.
- Montieren Sie die Kamera in den Stützträger an der dafür vorgesehene Stelle und ziehen Sie die Schrauben fest (Pos. 4, 1/4"-UNC).
- Positionieren Sie den Stützträger auf den T-Schienen an der gewünschten Stelle - die Kamera kann zum Einrichten gedreht und verschoben werden - ziehen Sie die Muttern des Dreh-/Schieberinges an.
- Schließen Sie die Kamera wie in der Bedienungsanleitung beschrieben an.
- Messen Sie die Position wo sich die Öffnung für die Kamera befinden muss und markieren diese.
Tipp: Die Blende (Pos. 5) kann als Schablone benutzt werden.
- Sägen Sie ein Loch mit einem Durchmesser von 3 1/3" (85mm) mit einer Stichsäge aus.
- Montieren Sie das Deckenpanel mit der ausgesägten Öffnung wieder an den T-Schienen.
- Überprüfen Sie noch mal die Position des Stützträgers und ziehen dann alle Schrauben fest (Pos. 3).
- Befestigen Sie die Blende mit den Schrauben (Pos. 6).
- Montieren Sie die restlichen Deckenelemente.

CONTACTS

Manufacturer / Worldwide Distribution

WolfVision GmbH

A-6833 Klaus Tel: +43(5523)-52250, Fax: +43(5523)-52249
AUSTRIA E-Mail: wolfvision@wolfvision.com

International Distribution Offices

USA

WolfVision Inc.

Duluth Tel: +1(770)931-6802, Toll free: 877-873-WOLF, Fax: +1(770)931-9606
(Atlanta) E-Mail: usa.east@wolfvision.net

Burlingame Tel: +1(650)648-0002, Toll free: 800-356-WOLF, Fax: +1(650)648-0009
(San Francisco) E-Mail: usa.west@wolfvision.net

Asia

WolfVision Asia

Singapore Tel: +65(6366)-9288, Fax: +65(6366)-9280
E-mail: info@wolfvisionasia.com

Canada

WolfVision Canada Inc.

Ottawa Tel: +1(613)741-9898, Toll free: 877-513-2002, Fax: +1(613)741-3747
E-Mail: wolfvision.canada@wolfvision.com

Japan

WolfVision Co Ltd.

Tokyo Tel: +81(0)3-3360-3231, Fax: +81(0)3-3360-3236
E-mail: wolfvision.japan@wolfvision.com

United Kingdom

WolfVision UK Limited

Manchester Tel: +44(161)435-6081, Fax: +44(161)-435-6100
E-Mail: wolfvision.uk@wolfvision.com

Internet Homepage: www.wolfvision.com
E-Mail to technical support: support@wolfvision.com