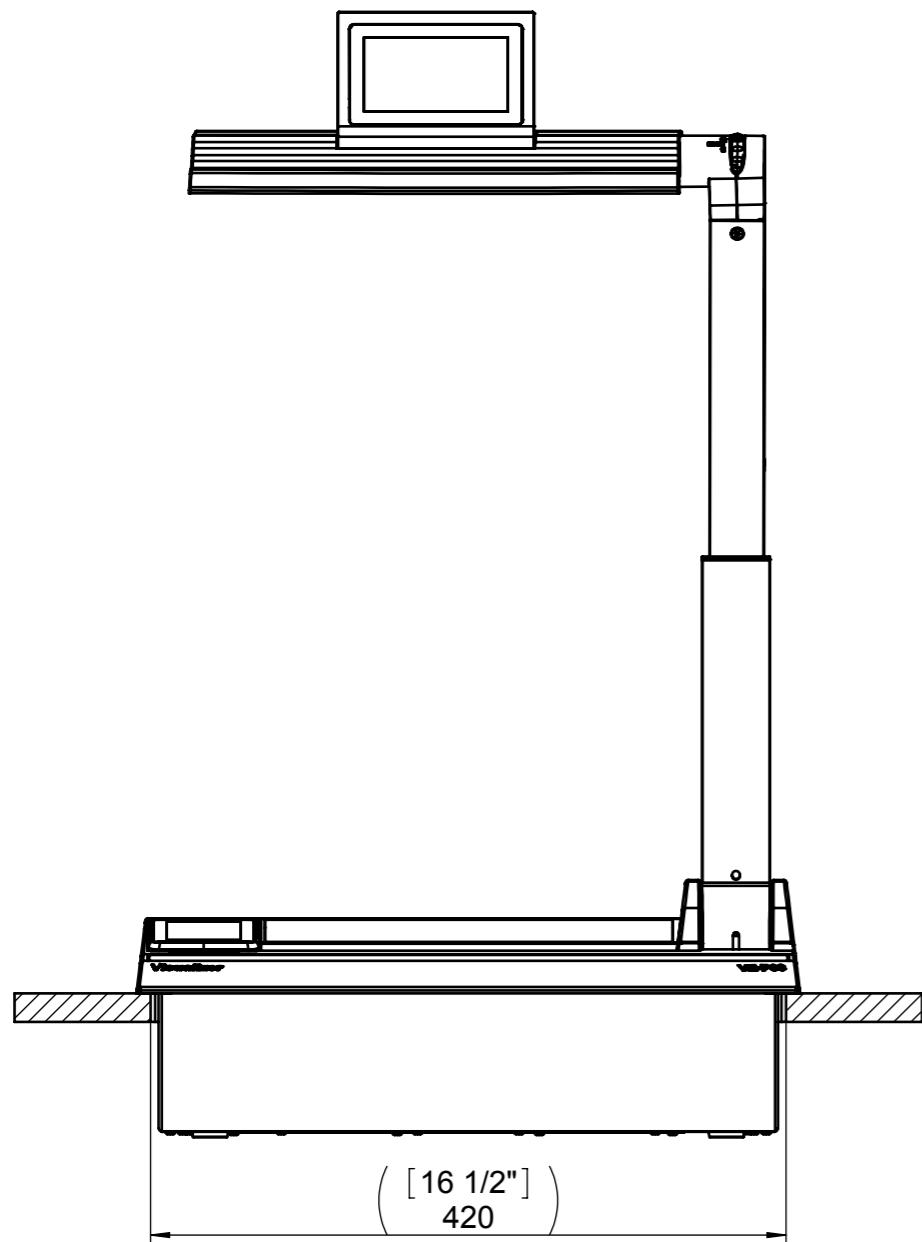
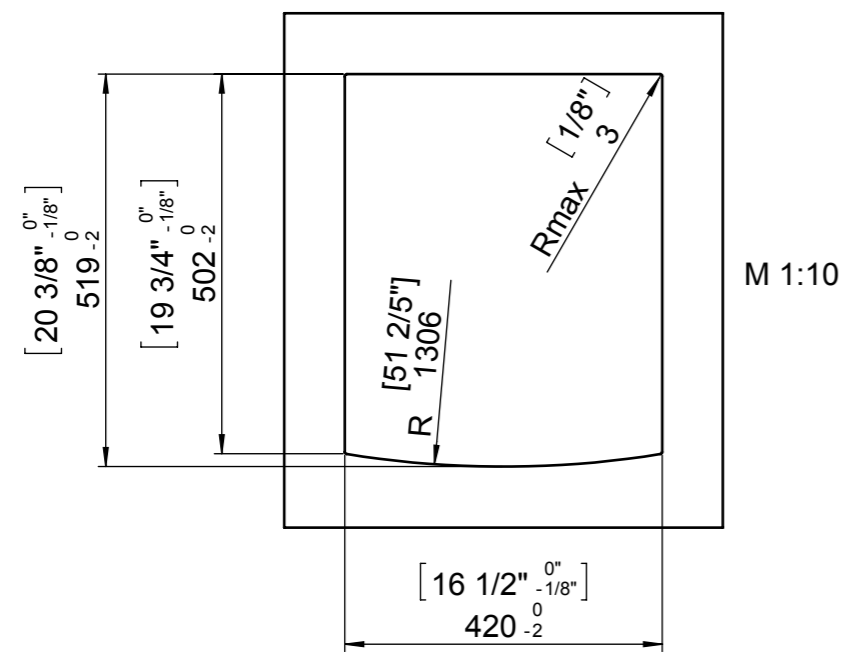
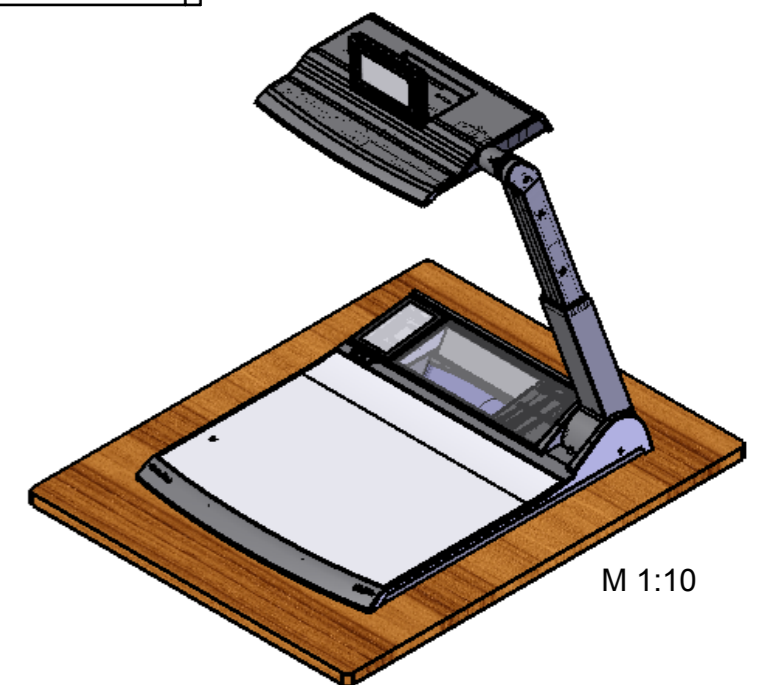
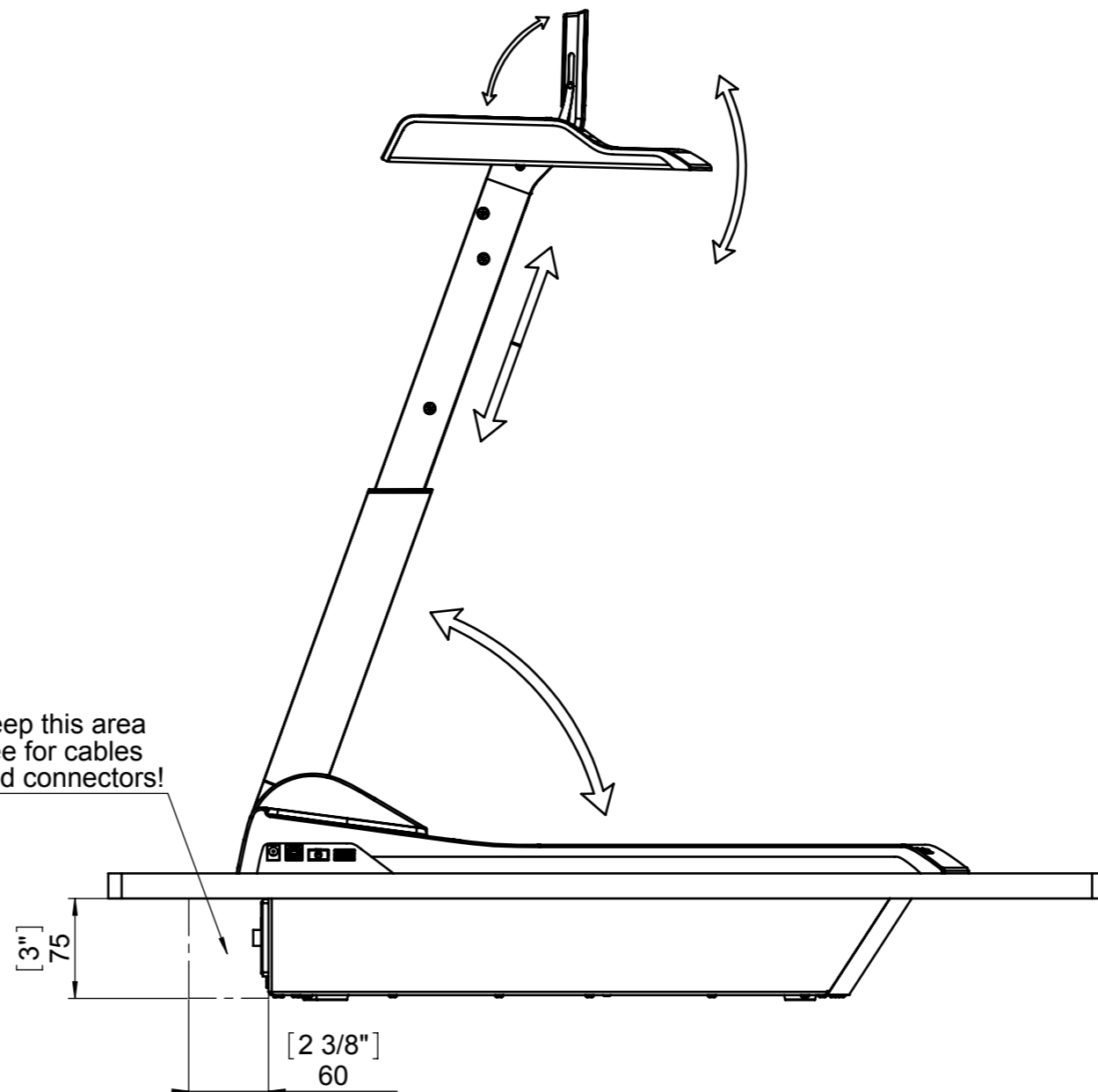


Eigentum der Fa. WolfVision Innovation GmbH!  
 Nachdruck, kopieren oder jede sonstige Art der  
 Vervielfältigung des gesamten oder teilweisen Inhalts,  
 ist ohne die Genehmigung des Eigentümers nicht erlaubt!



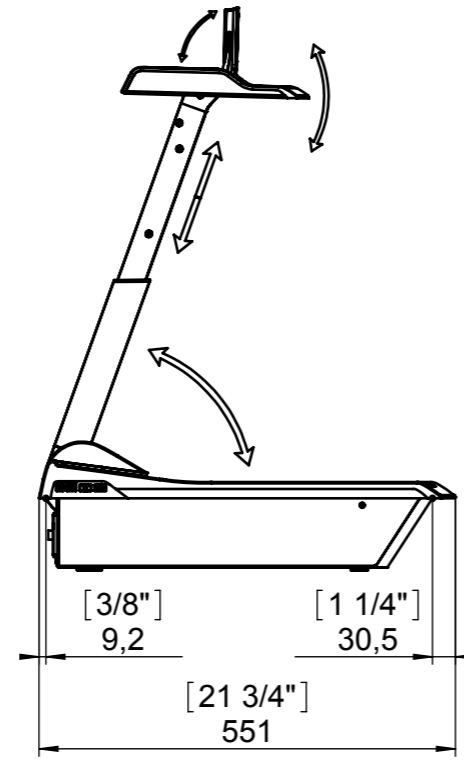
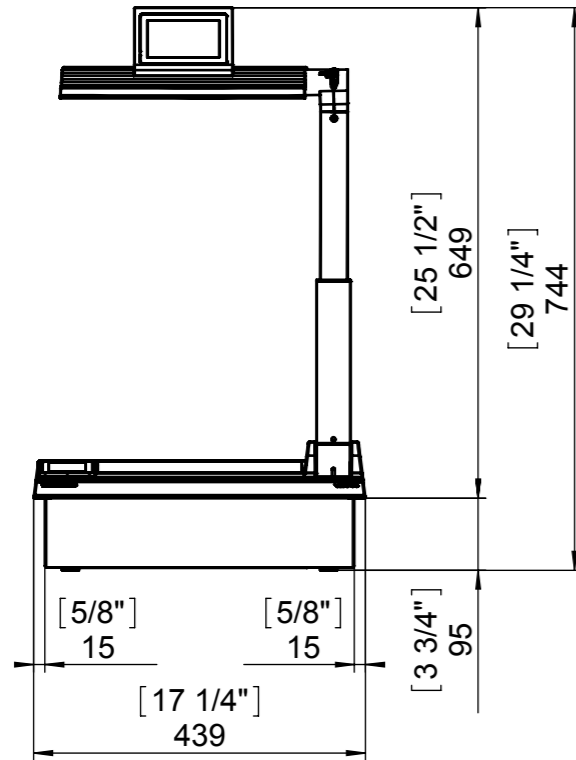
Keep this area  
 free for cables  
 and connectors!



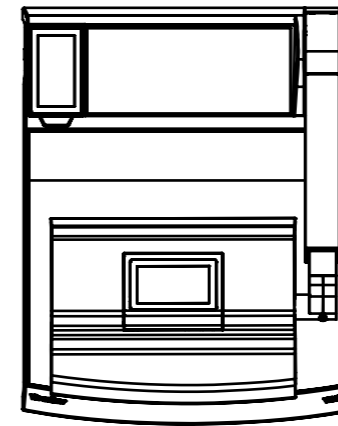
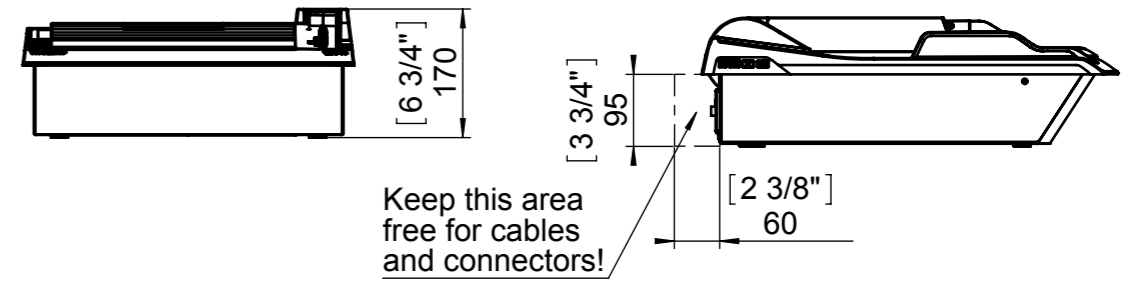
	WolfVision Innovation GmbH Oberes Ried 14 A-6833 Klaus/ Austria Tel.: ++43(0)5523/52250-0 Fax.: ++43(0)5523/52249 Mail: wolfvision@wolfvision.com www.wolfvision.com		Zeichnungsnummer: <b>103951</b>	DIN-Norm 	Datum: 28.10.2009	Name: JF
	Version    Änd.    Dat.    NN		Dimensions VZ-P18/P38 (Einbausituation) mm / [inch]	Maßstab: 1:5	Erstellt: 28.10.2009	Geprüft: 28.10.2009
			Freimaß: Serienfreig.: 19.02.2010	Änd.-Antrag: --	Ersetzt: --	JF
			Nennmaß: Material: --	Seiten: 1/1	Status: --	
			Oberfläche Rz<	Alle Maße ohne Oberflächenbeschichtung!		

Eigentum der Fa. WolfVision Innovation GmbH!  
 Nachdruck, kopieren oder sonstige Art der  
 Vervielfältigung des gesamten oder teilweisen Inhalts,  
 ist ohne die Genehmigung des Eigentümers nicht erlaubt!

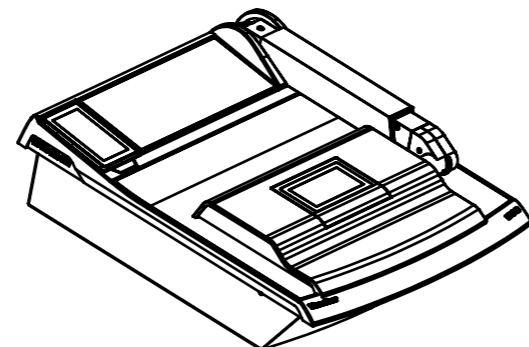
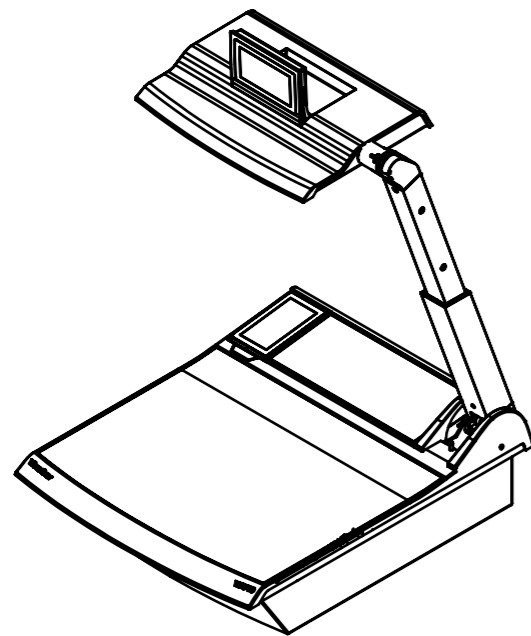
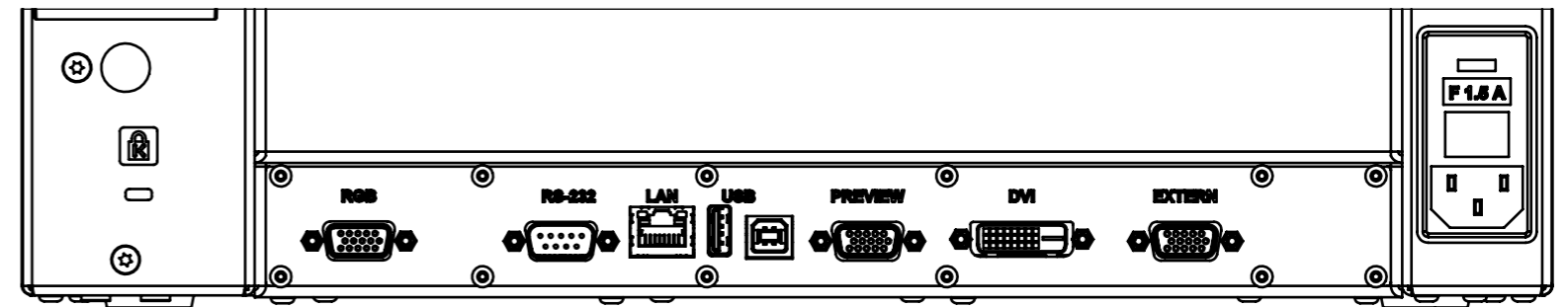
open:



closed:



detail connectors  
 M 1:2



		WolfVision Innovation GmbH Oberes Ried 14 A-6833 Klaus/ Austria Tel.: ++43(0)5523/52250-0 Fax.: ++43(0)5523/52249 Mail: wolfvision@wolfvision.com www.wolfvision.com		Zeichnungsnummer: <b>103933</b>		DIN-Norm:  Datum: 28.10.2009 Name: JF	
		Dimensions <b>VZ-P18 / P-38</b> mm / [inch]		Maßstab: 1:10 Erstellt: 13.04.2010 Geprüft: 13.04.2010 BO			
Version    Änd.    Dat.    NN		Freimaß: Serienfreig.: 13.04.2010 BO		Änd.-Antrag: --		Ersetzt: --	
		Nennmaß: Material: --		Oberflächennennmaß: Seiten: 1/1 Status:		Alle Maße ohne Oberflächenbeschichtung!	