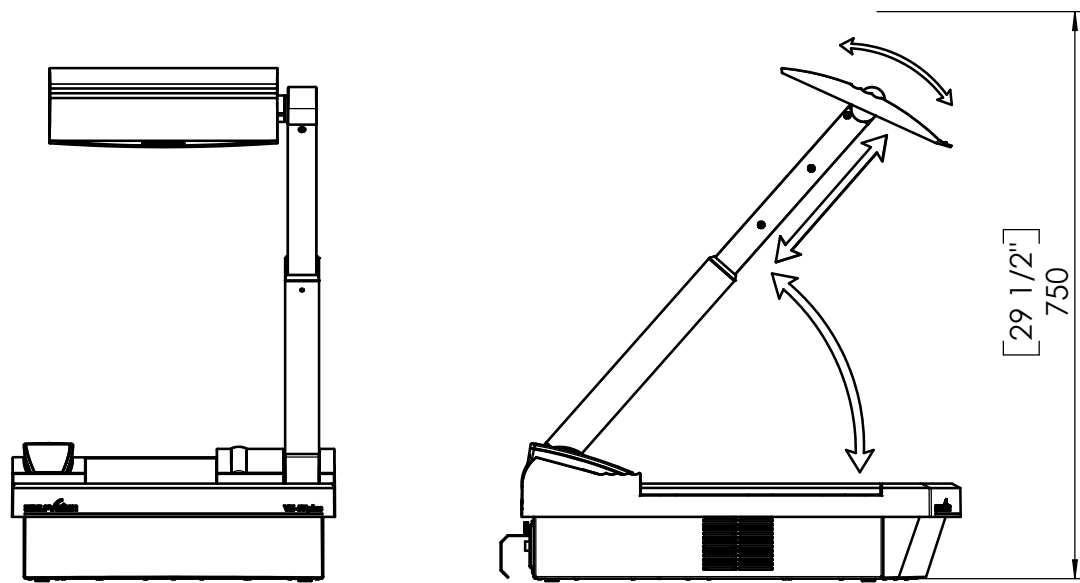
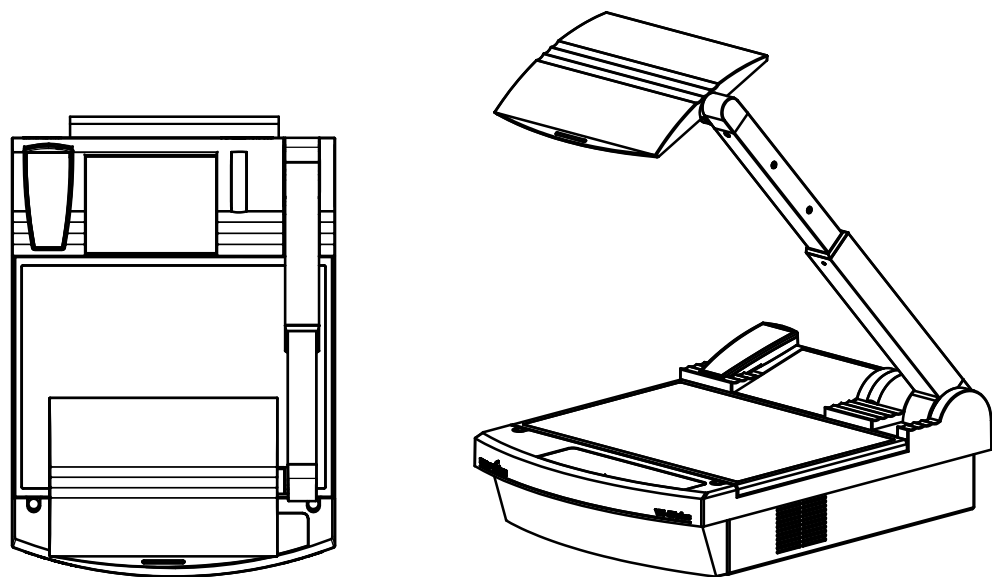
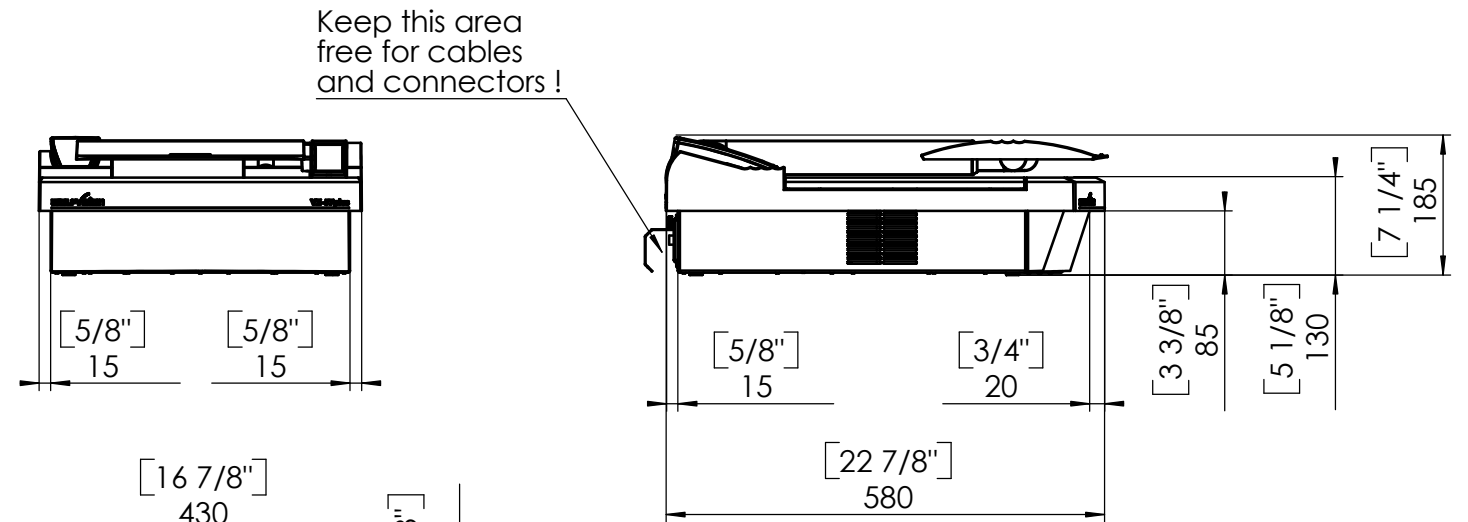


Eigentum der Fa. Wolfvision GmbH!
 Nachdruck, kopieren oder jede sonstige Art der
 Vervielfältigung des gesamten oder teilweisen Inhalts,
 ist ohne die Genehmigung des Eigentümers nicht erlaubt!

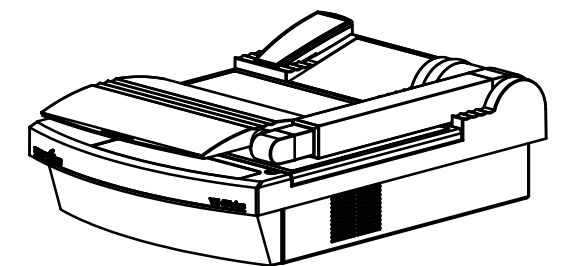
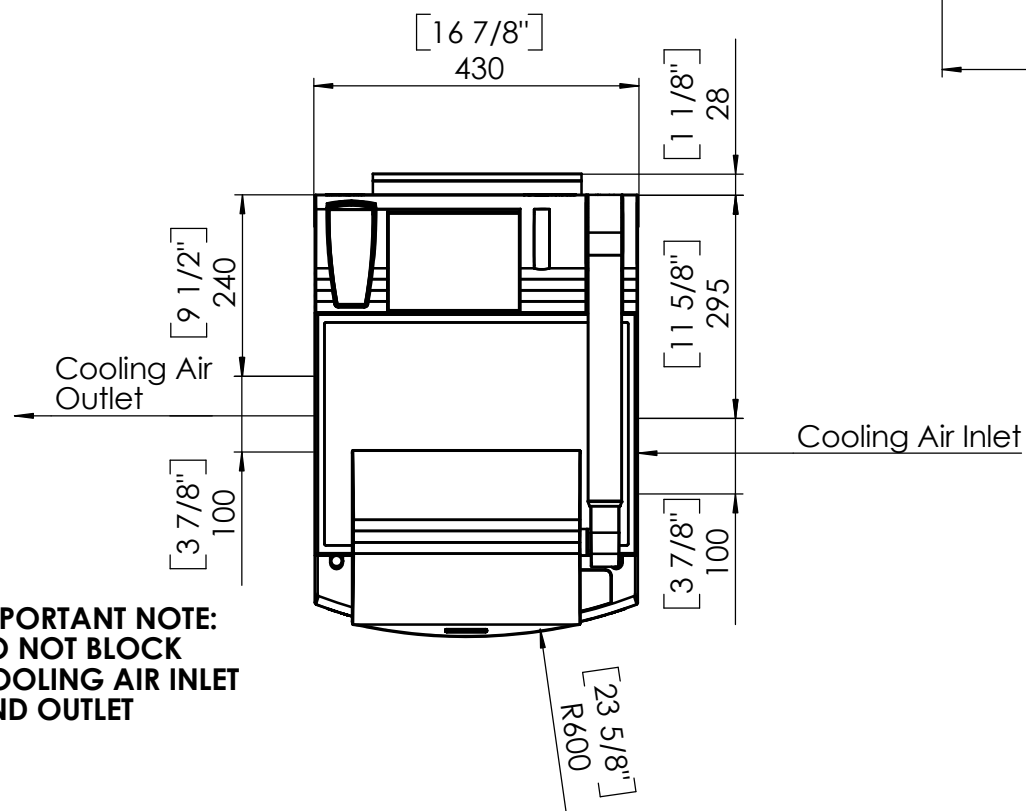
open



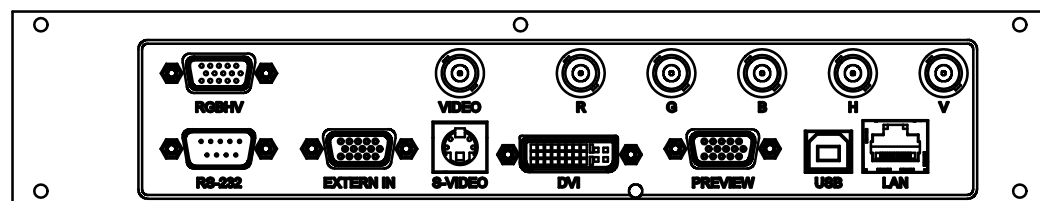
closed



**IMPORTANT NOTE:
 DO NOT BLOCK
 COOLING AIR INLET
 AND OUTLET**



connectors
 M 1:2



<p>Wolfvision GmbH Vilbg. Wirtschaftspark A-6840 Götzs/ Austria Tel.: ++43/(0)5523/52250-0 Fax.: ++43/(0)5523/52249 Mail: wolfvision@wolfvision.com www.wolfvision.com</p>	Zeichnungsnummer: 21-5358EU-01	DIN-Norm 1:10	Datum: 01.03.2005	Name: MKO
	Prof. VZ Series Dimension mm / Zoll	Freimaß: Serienfreig.: Ersetzt:	01.03.2005 -- --	BO BO
	VZ-27+/57+	Nennmaß: Material: Status:	-- -- --	BO -- --
	Version Änd. Dat. NN	Oberfläche Rz<	Seiten: 1/1	Alle Maße ohne Oberflächenbeschichtung!