

## Visualizer und Interaktives Whiteboard - Eine perfekte Symbiose

Das Interaktive Whiteboard verwandelt Ihren Computer und Projektor zu einem effektiven Werkzeug für Schulungen, Konferenzen und Präsentationen jeglicher Art.

Die berührungssensitive Tafel wird einfach mit Ihrem Computer verbunden und ein Videobeamer zeigt eine Datei oder ein Dokument mittels Front- oder Rückprojektion auf dem Interaktiven Whiteboard an. Vorhandene Flatpanel Displays können ebenfalls verwendet werden. Jede Computeranwendung kann direkt auf der Oberfläche gesteuert werden. Mittels eines speziellen Stifts können Sie Notizen machen oder wichtige Details hervorheben.

Zum perfekten Präsentationsmittel wird das Board jedoch erst in Kombination mit einem Visualizer. Durch den Visualizer können Sie auch 3-dimensionale Gegenstände, Bücher, Diapositive oder Röntgenbilder in den PC des Interaktiven Whiteboards

einlesen und auf dem Board präsentieren und bearbeiten.

Im Unterschied zum Scanner können Sie mit dem Visualizer Objekte oder kleine Vorlagen vergrößern und an gewisse Details heranzoomen. Ebenso ist es möglich, große Vorlagen zu verkleinern oder nur gewisse Ausschnitte anzuzeigen. Sogar Bewegungsvorgänge können live wiedergegeben werden.

Die schnelle Einsatzbereitschaft und die einfache Bedienung sind wesentliche Vorteile des Visualizers. Die vielen, verschiedenen Einsatzmöglichkeiten und die Möglichkeit, live zu präsentieren und alles im PC abzuspeichern, machen die Kombination von Interaktivem Whiteboard und Visualizer aber zum perfekten Präsentationsmedium.

### Einsatz in Schulung und Ausbildung



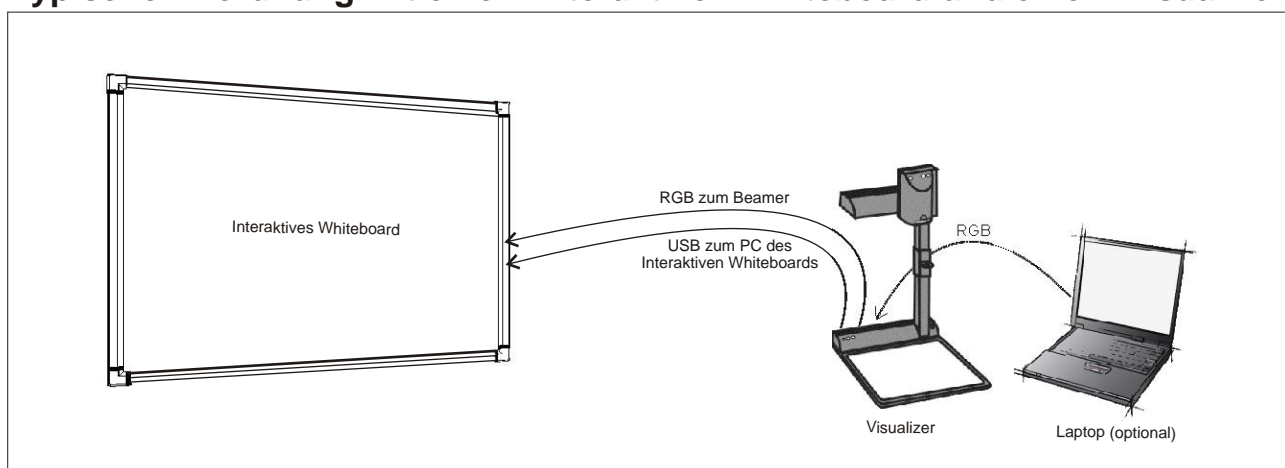
*Mittels des Visualizers können jegliche 3-dimensionale Objekte auf dem Interaktiven Whiteboard dargestellt und überarbeitet werden*

**Einsatz bei Besprechungen und Konferenzen**



*Besprechung und Bearbeitung eines Architekturmodelles*

**Typische Anordnung mit einem Interaktiven Whiteboard und einem Visualizer:**



*Der Visualizer ist mittels USB direkt mit dem PC des Whiteboards verbunden. Das Whiteboard wird entweder direkt auf dessen berührungssensitiver Oberfläche oder mittels eigener Tastatur bedient. Der Laptop kann bei Bedarf integriert werden, um zwischen Laptop und Visualizer zu kombinieren.*